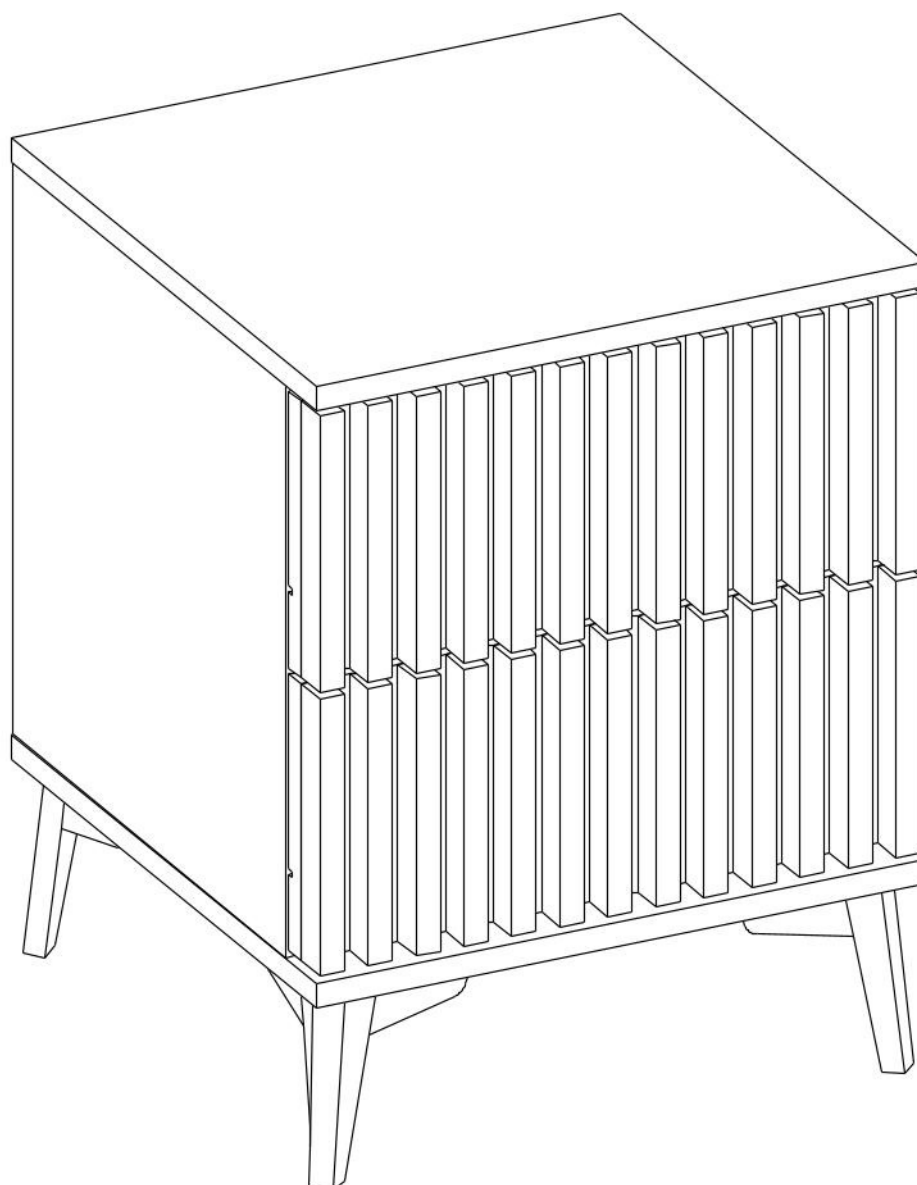
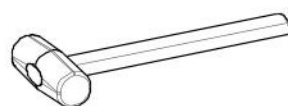
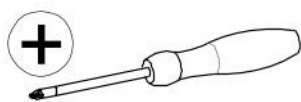
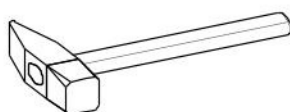
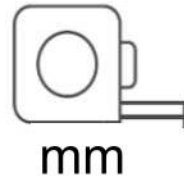
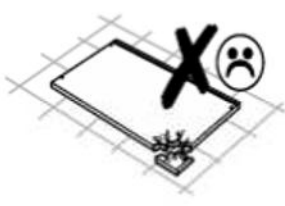
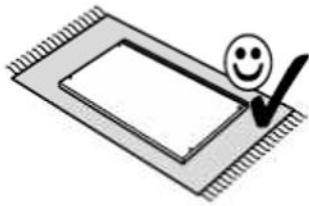


ENTSIAN

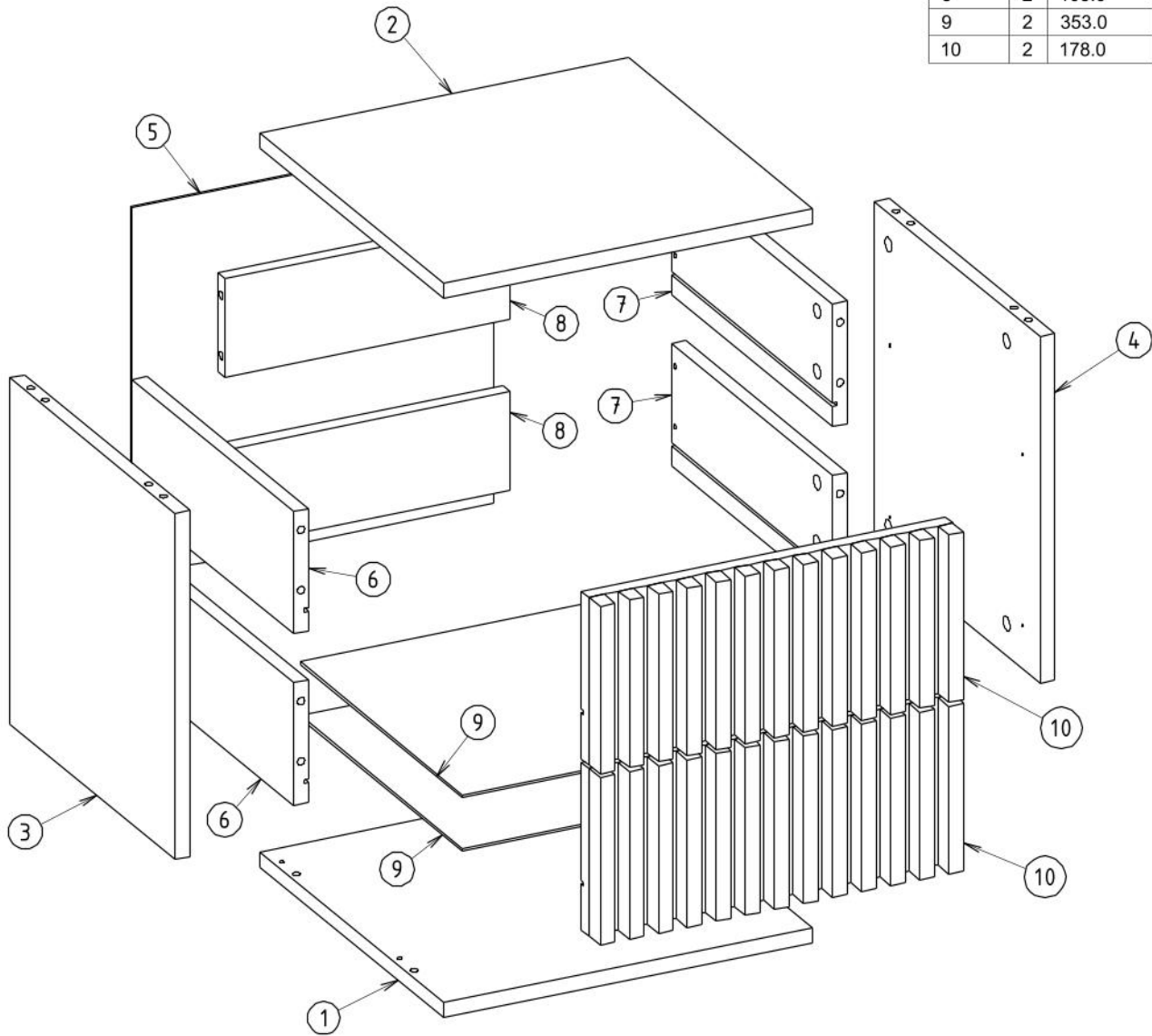


SF-ENT-A-STN40

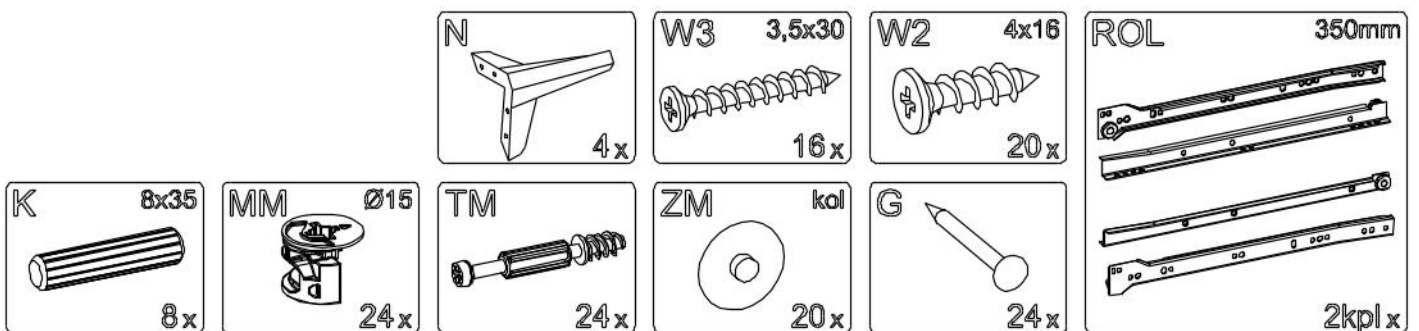




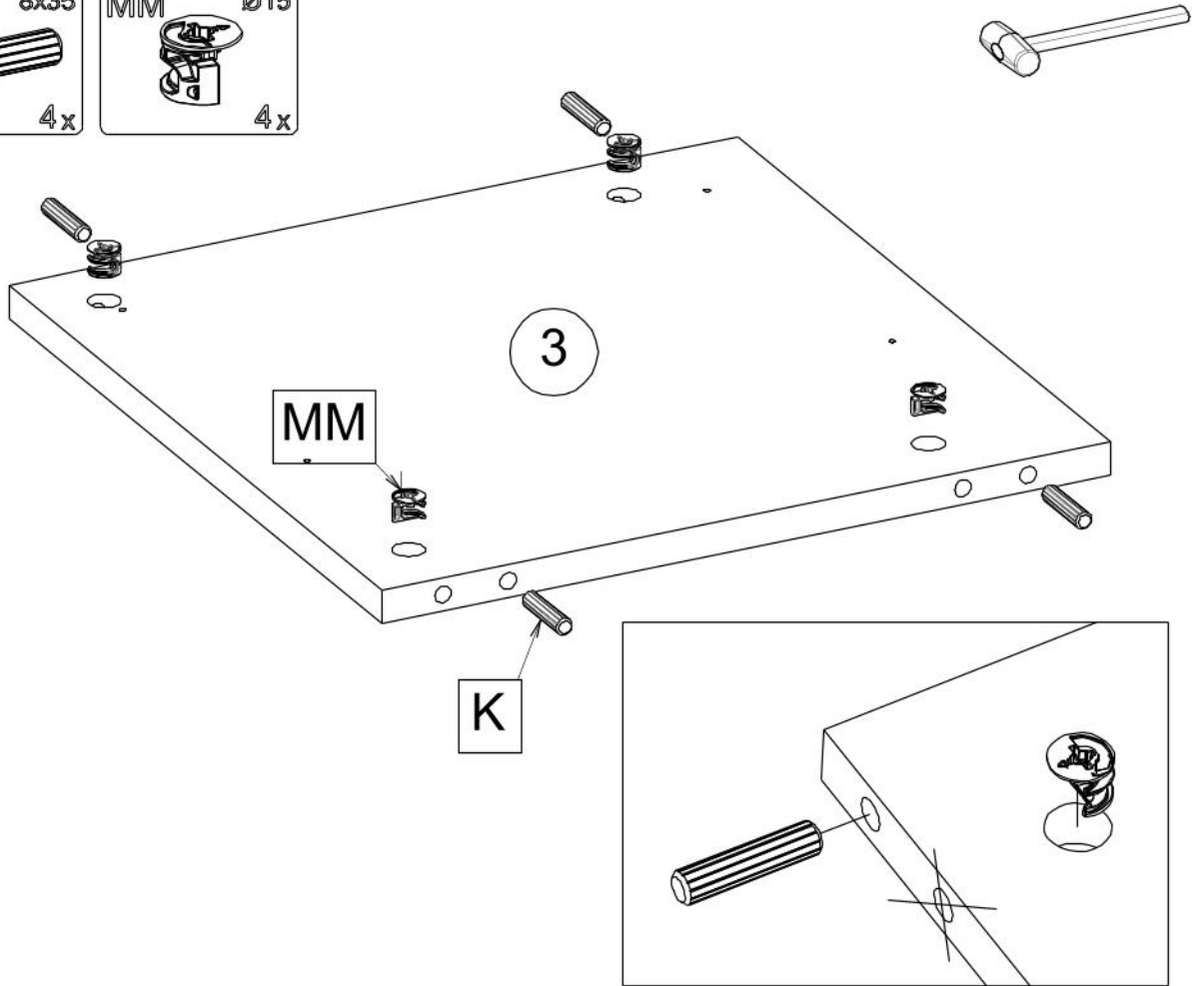
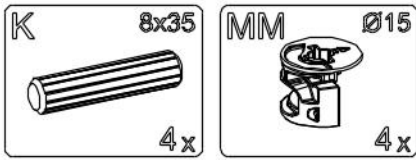
Indeks	il.	Szer[mm]	Dł [mm]
1	1	400.0	400.0
2	1	400.0	400.0
3	1	359.0	368.0
4	1	359.0	368.0
5	1	392.0	392.0
6	2	130.0	350.0
7	2	130.0	350.0
8	2	105.0	309.0
9	2	353.0	321.0
10	2	178.0	395.0



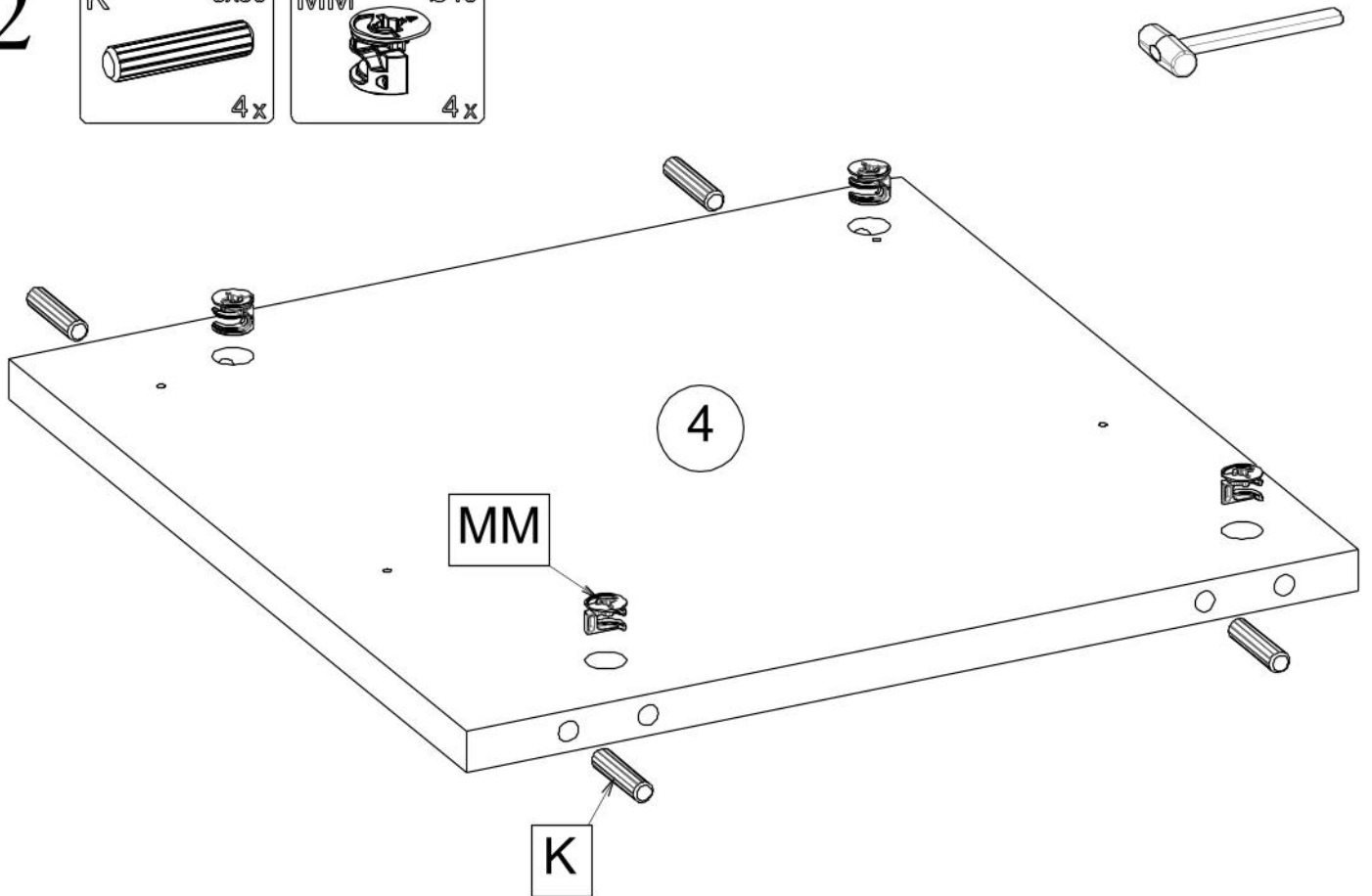
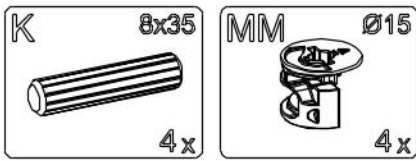
Assembling instruction / Montageanleitung / Notice de montage /
 Montaje de instrucción / Instrukcja montażu / Сборка инструкция /
 Montáž instrukce / Montáž inštrukcie / Szerelési utasítás /
 Сглобяване инструкция / Kurulum Talimatları / Montagem de instrução /
 Sestavljanje navodila / Montage instructie / Склапање инструкцију /
 Asamblarea de instrucțiuni / Sastavljanje upute / Montering instruktion /
 Istruzioni di montaggio / Збірка інструкція / Montāžas instrukcija /
 Montavimo instrukcija / Paigaldusjuhend / Kokoamisohjeisiin



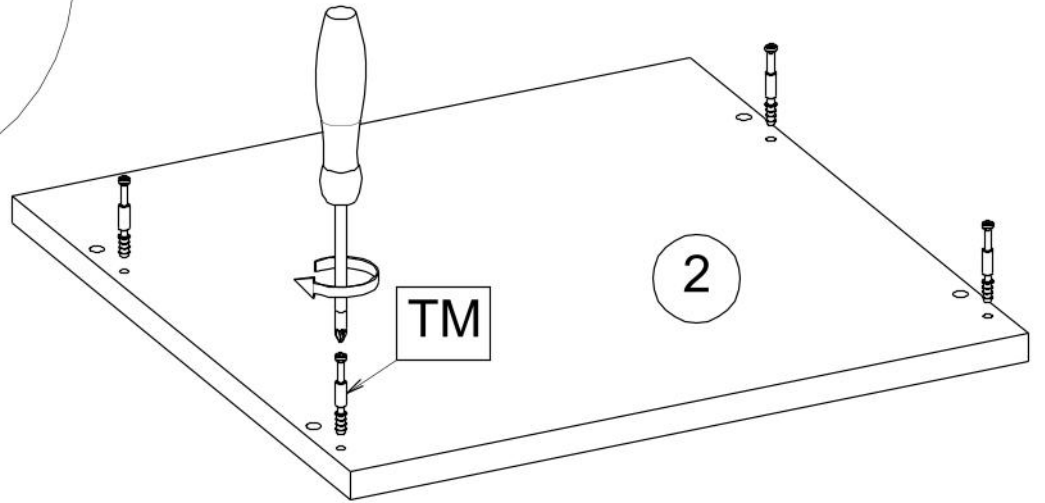
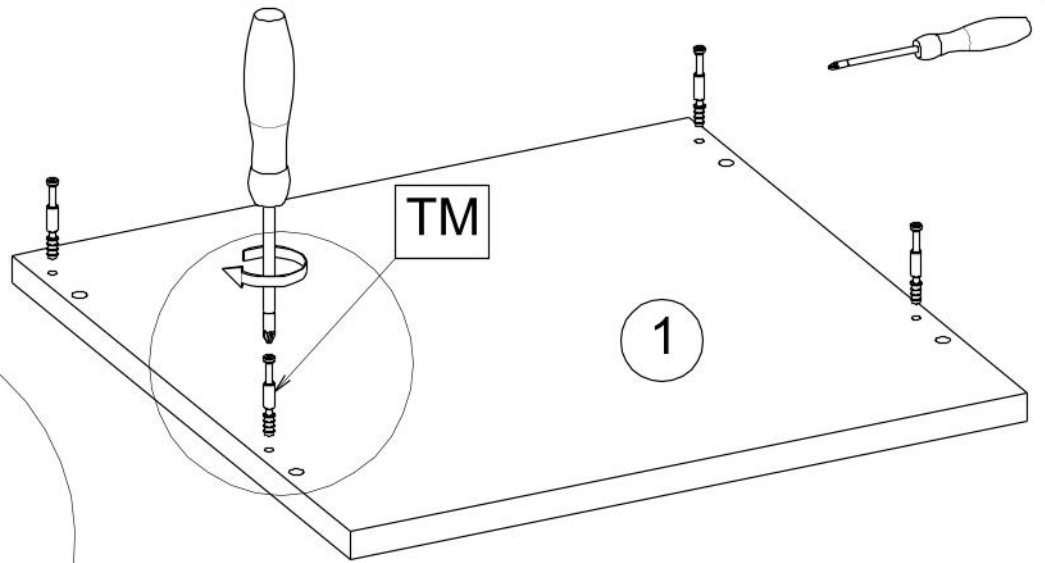
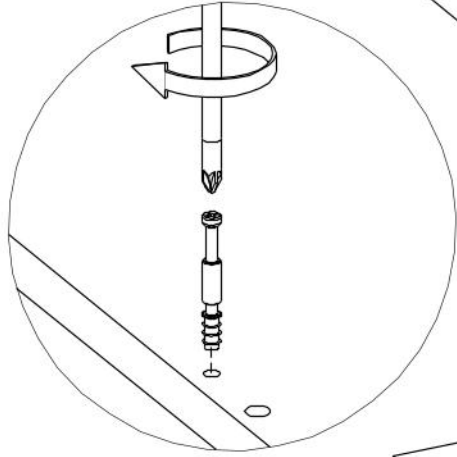
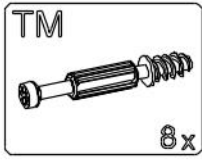
1



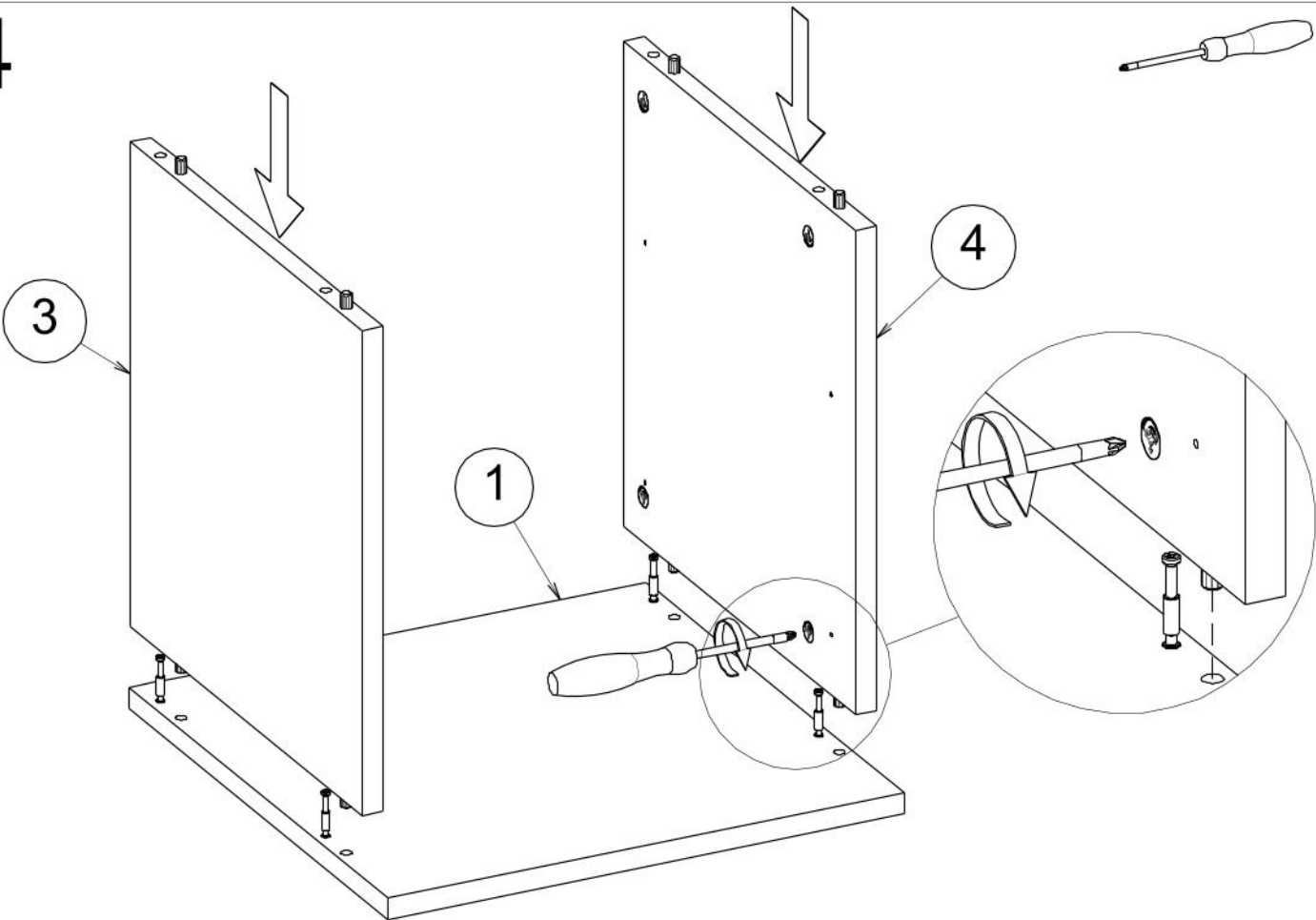
2



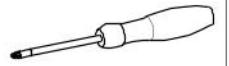
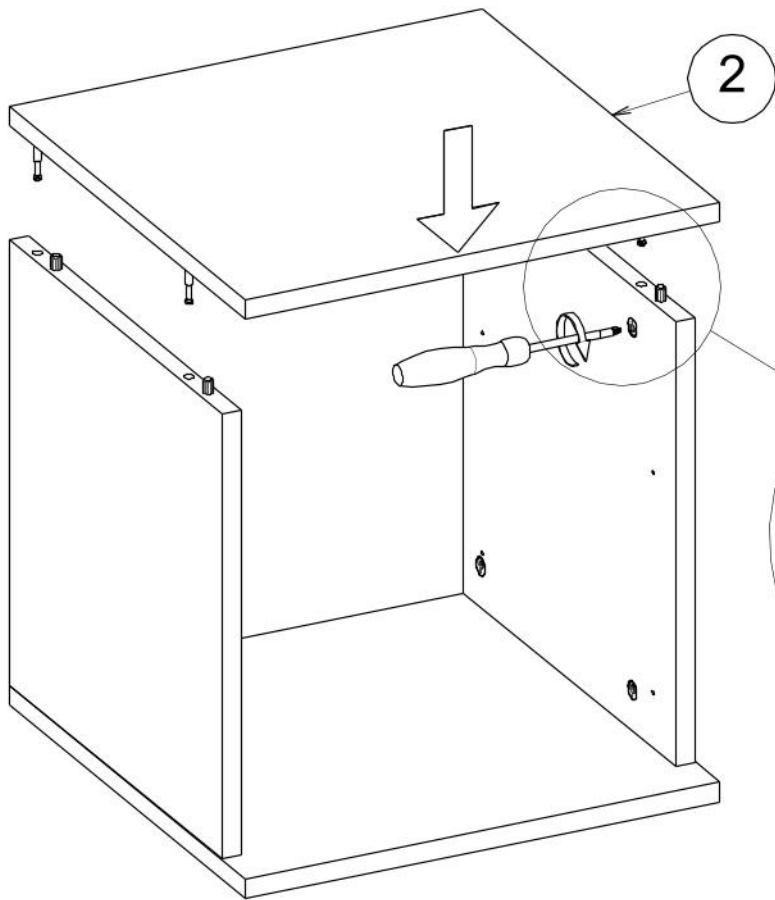
3



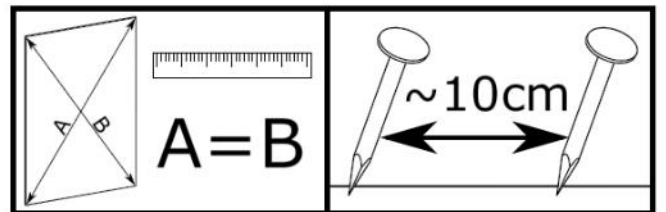
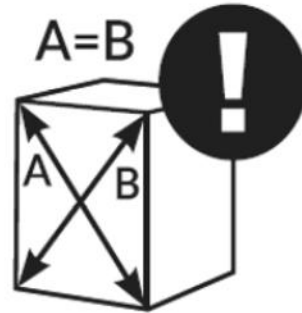
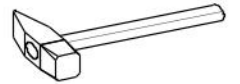
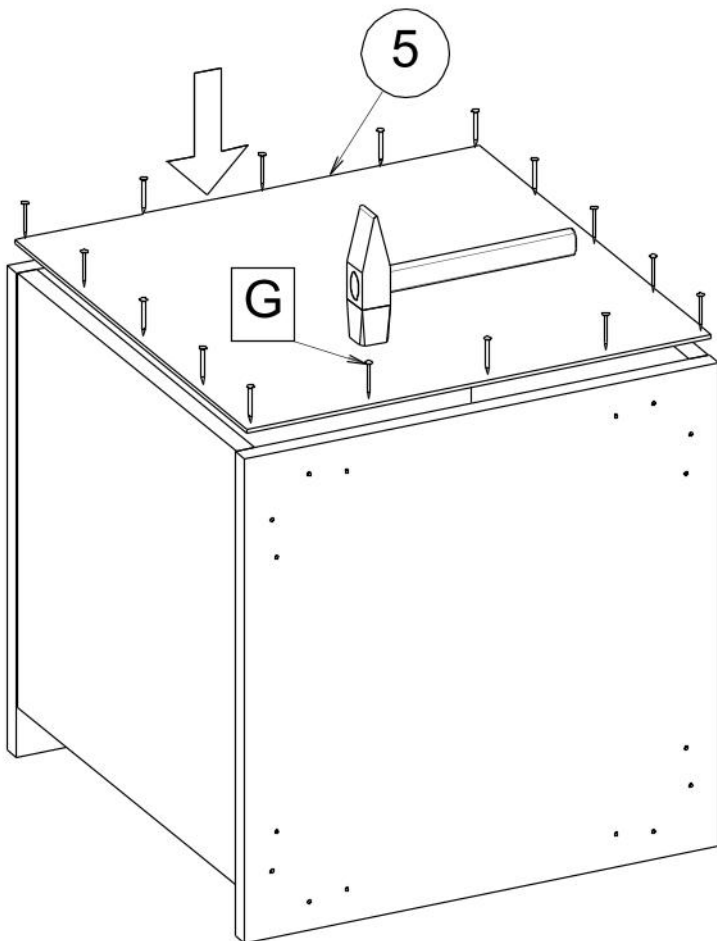
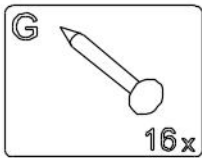
4



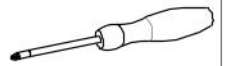
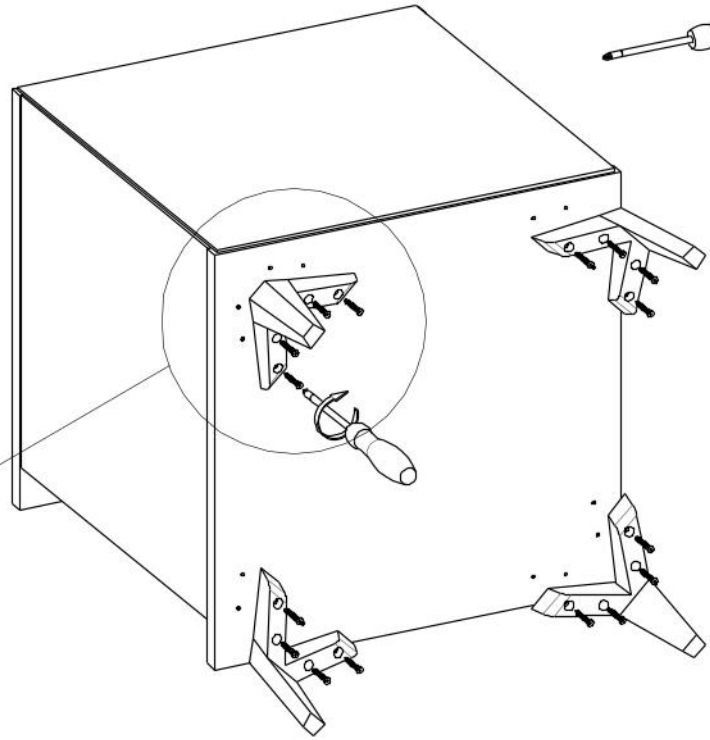
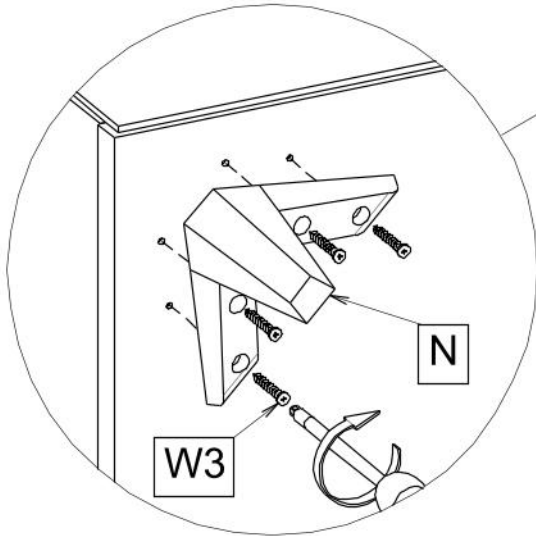
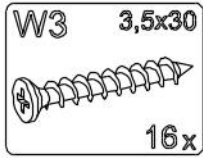
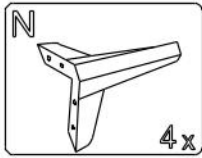
5



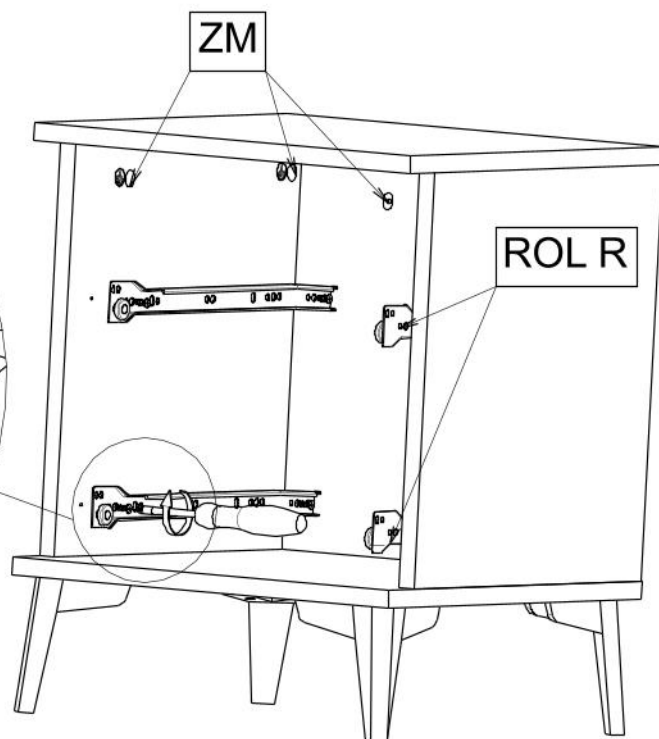
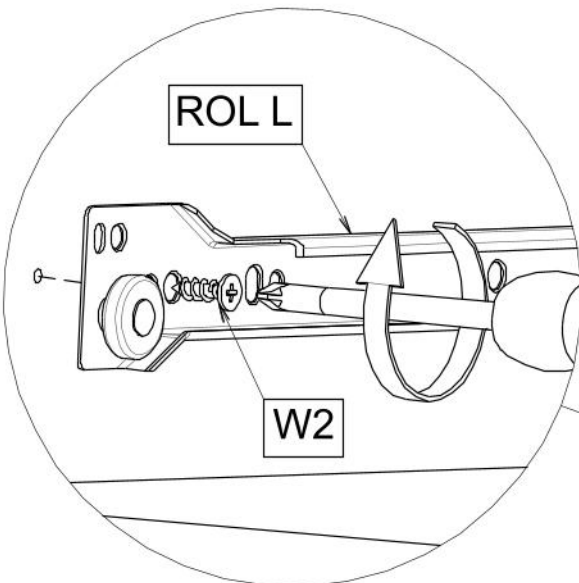
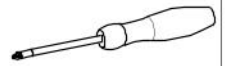
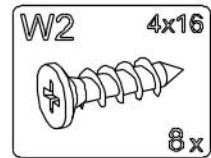
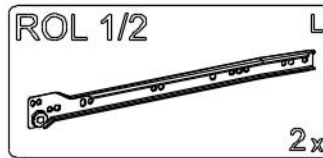
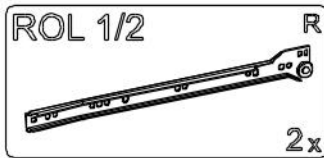
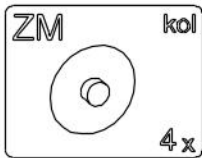
6



7



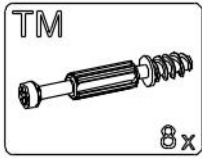
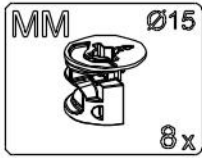
8



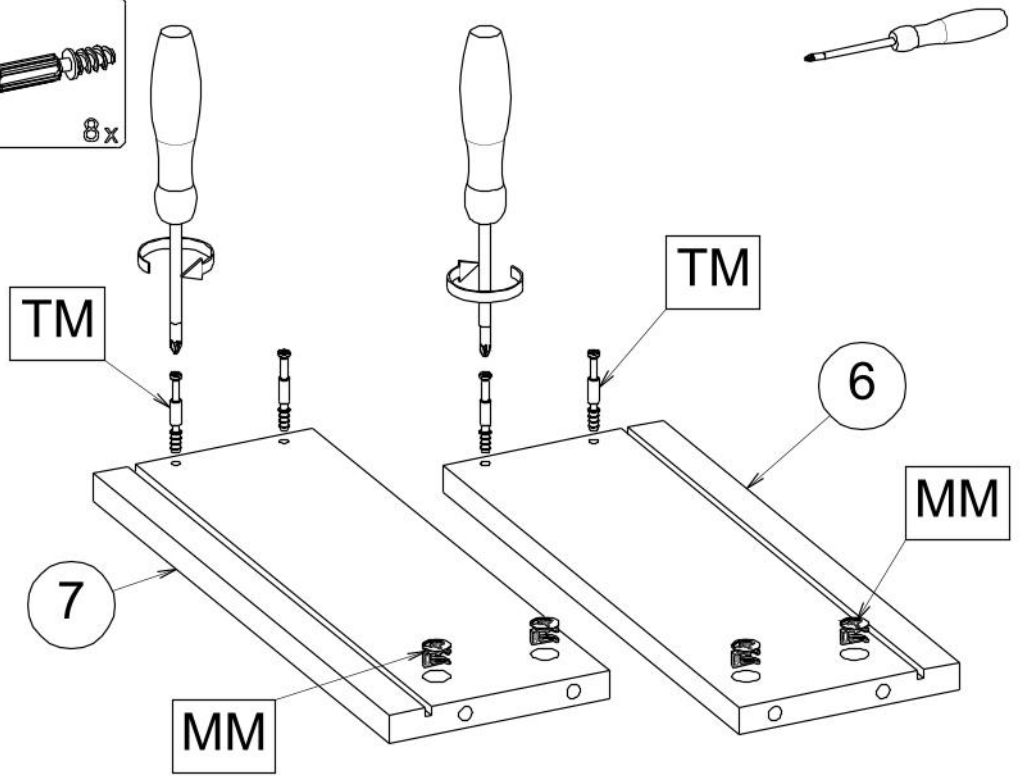
ZM

ROL R

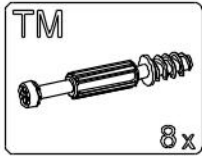
9



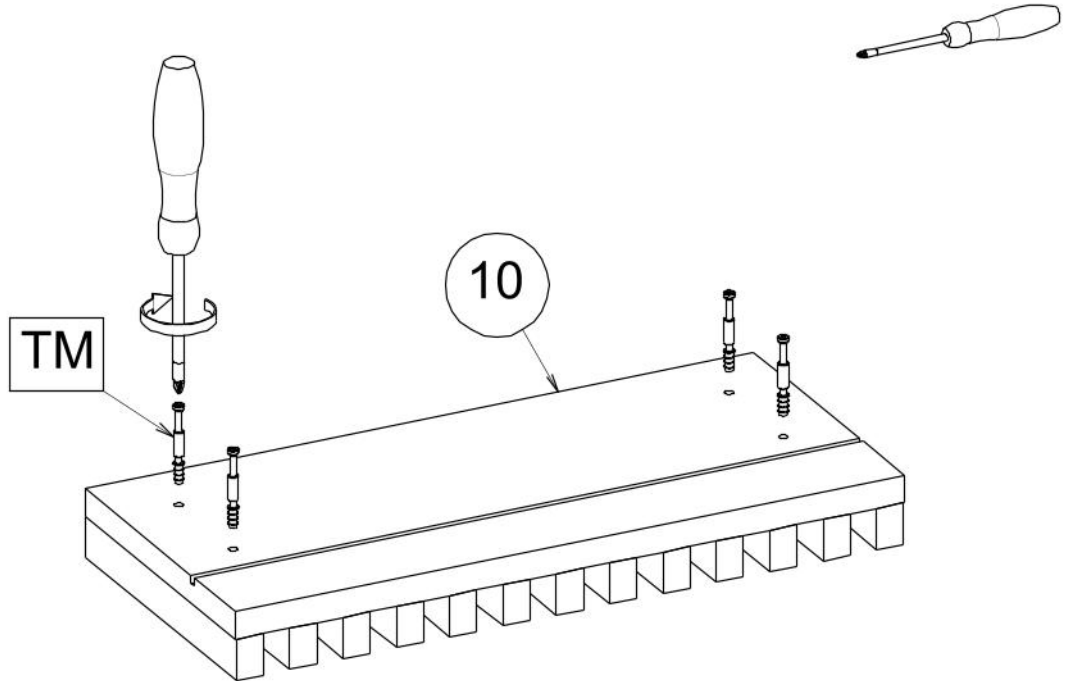
2x



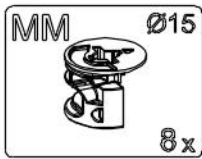
10



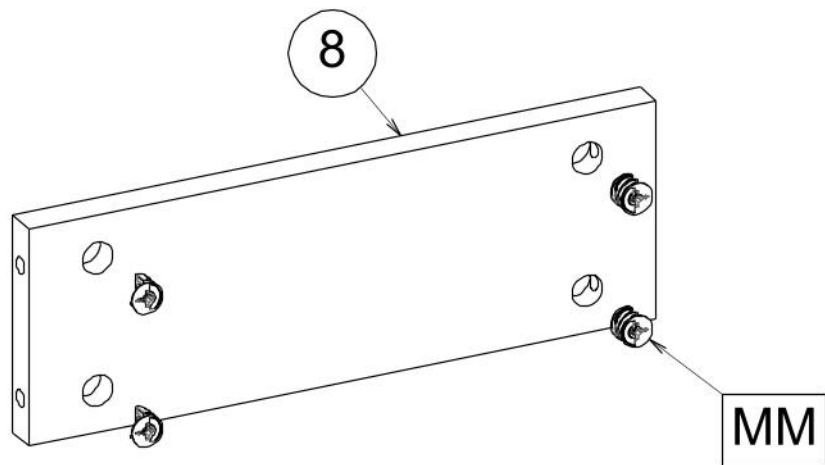
2x



11

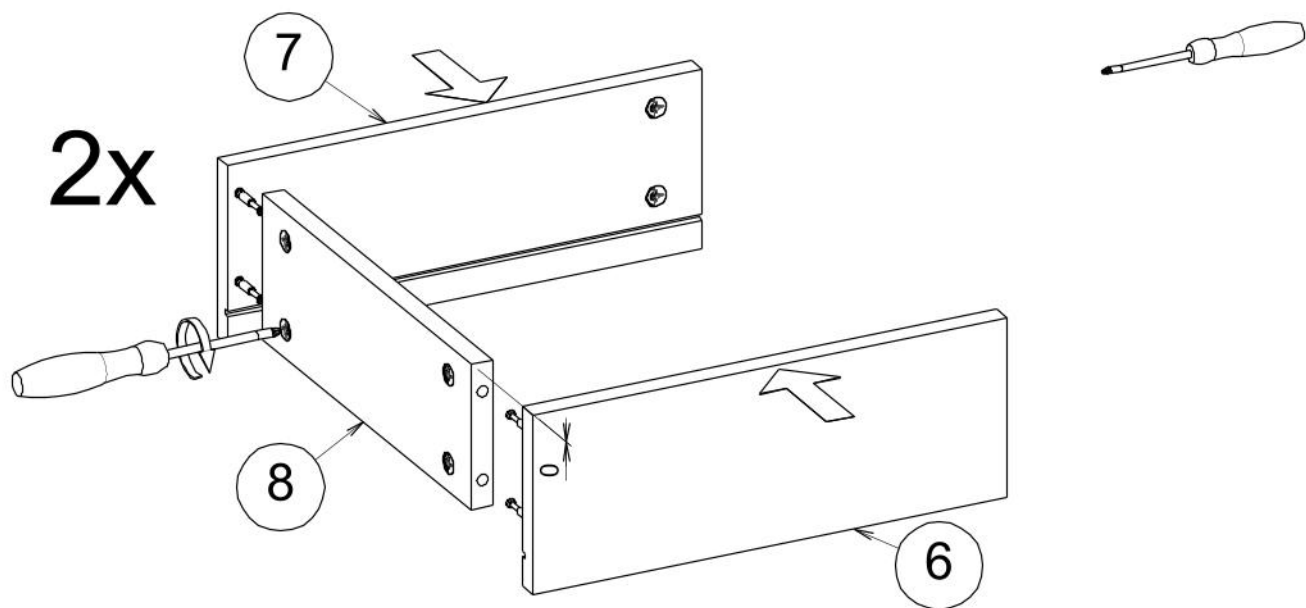


2x



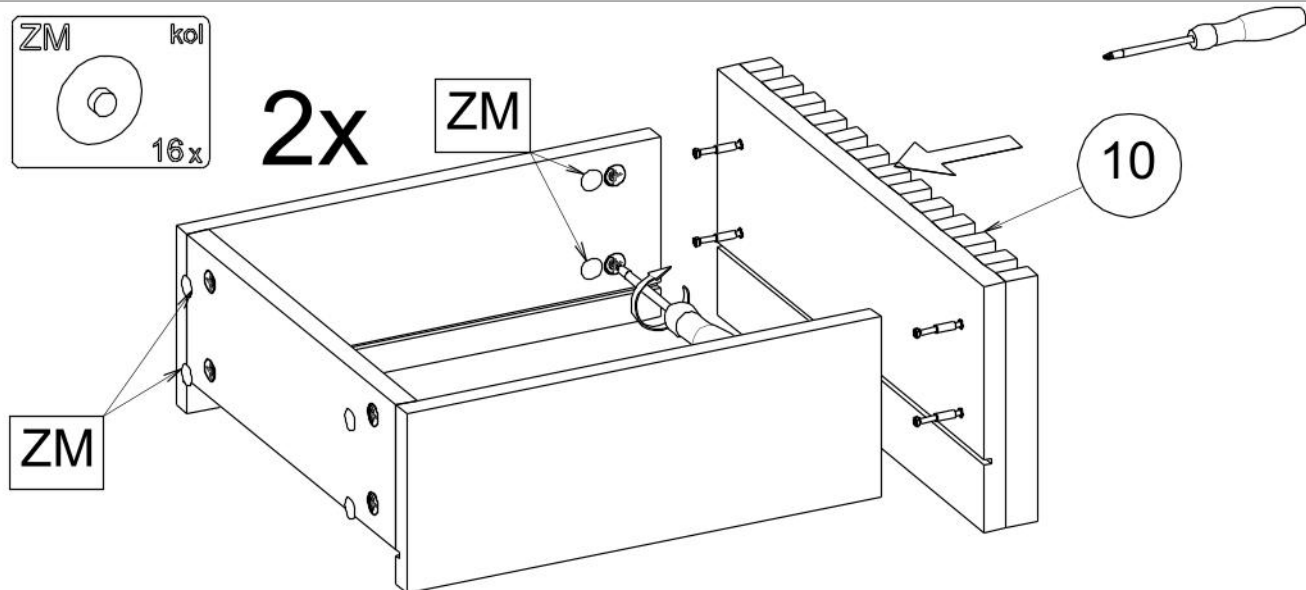
12

2x



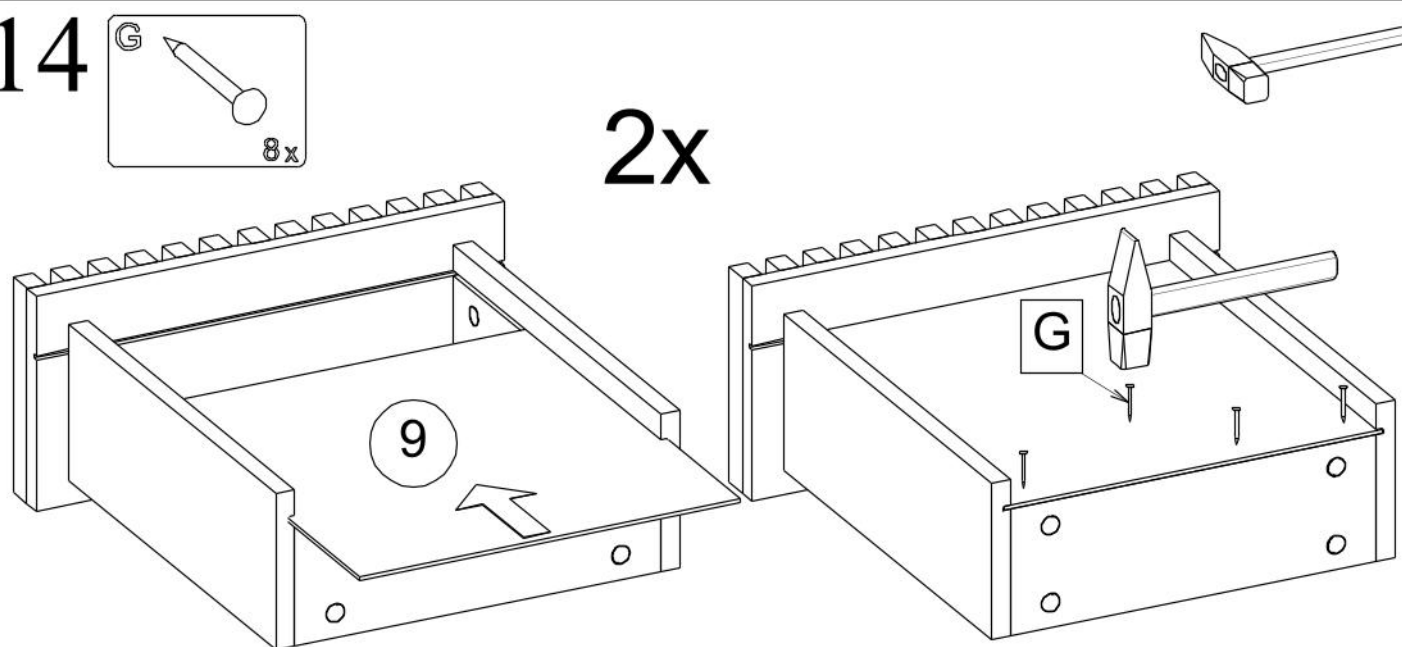
13

2x



14

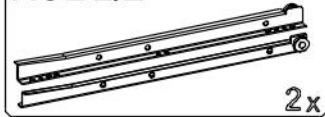
2x



15

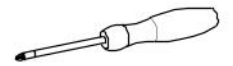
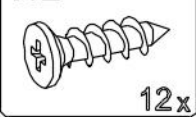
ROL 2/2

L+R



W2

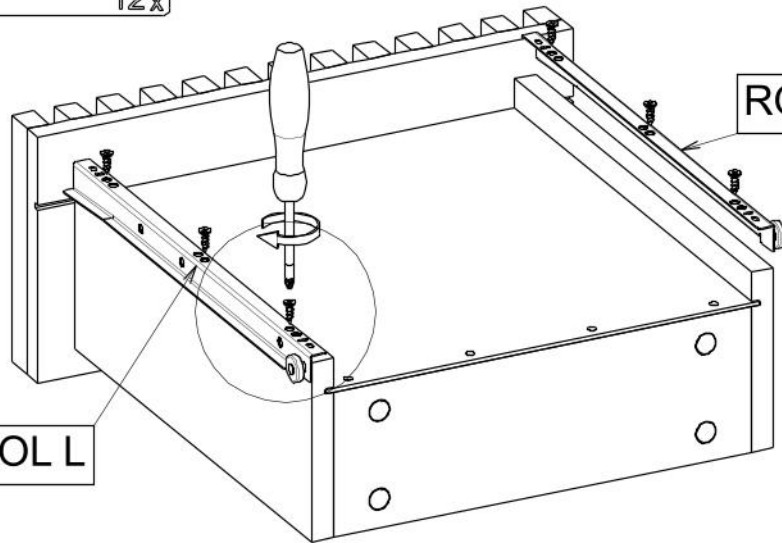
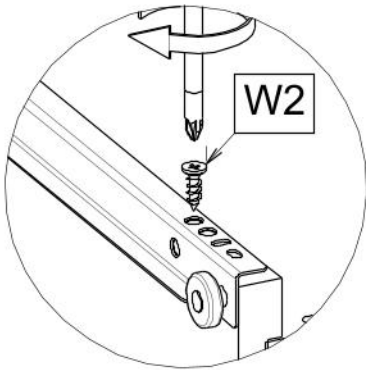
4x16



2x

ROL R

ROL L



16

